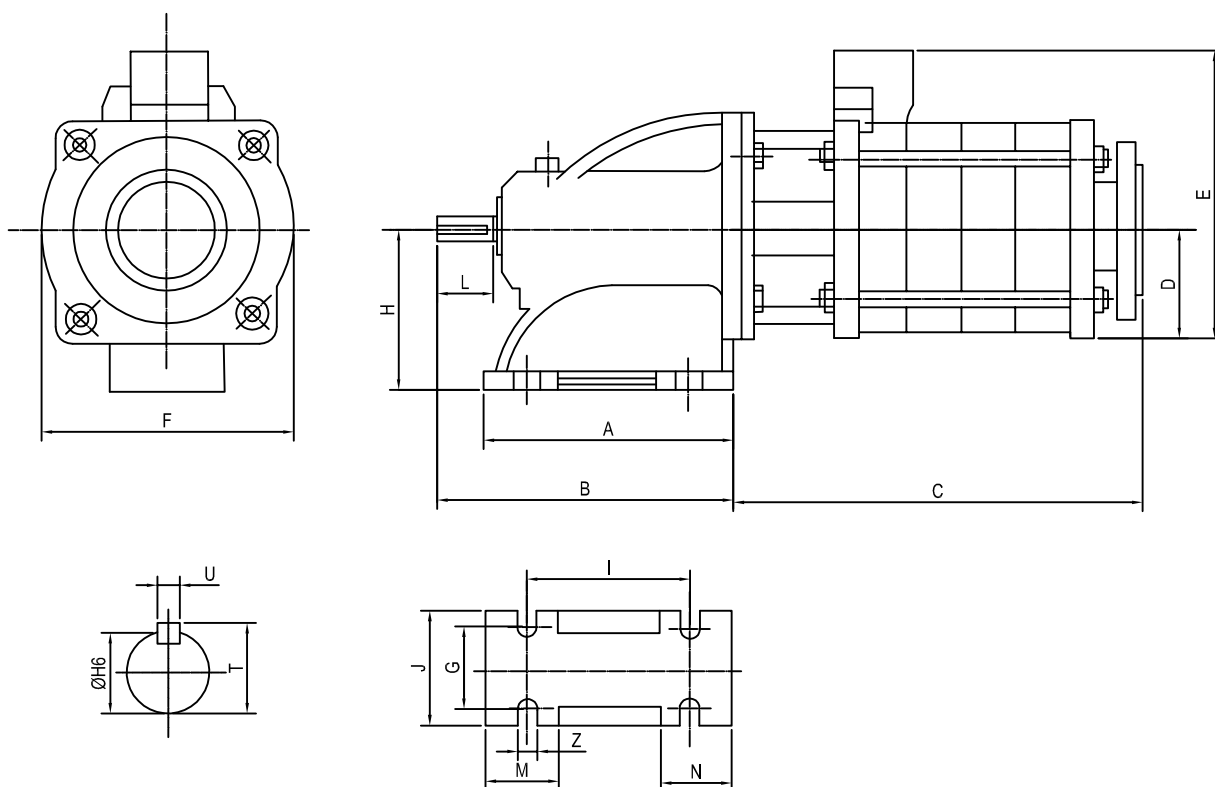
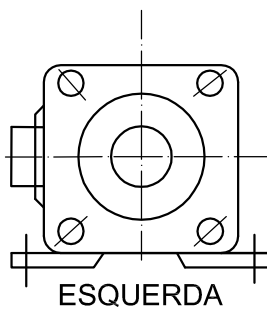
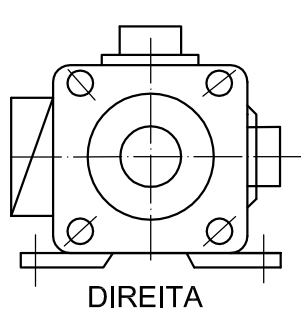
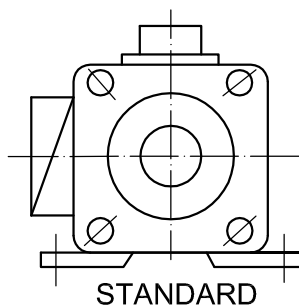
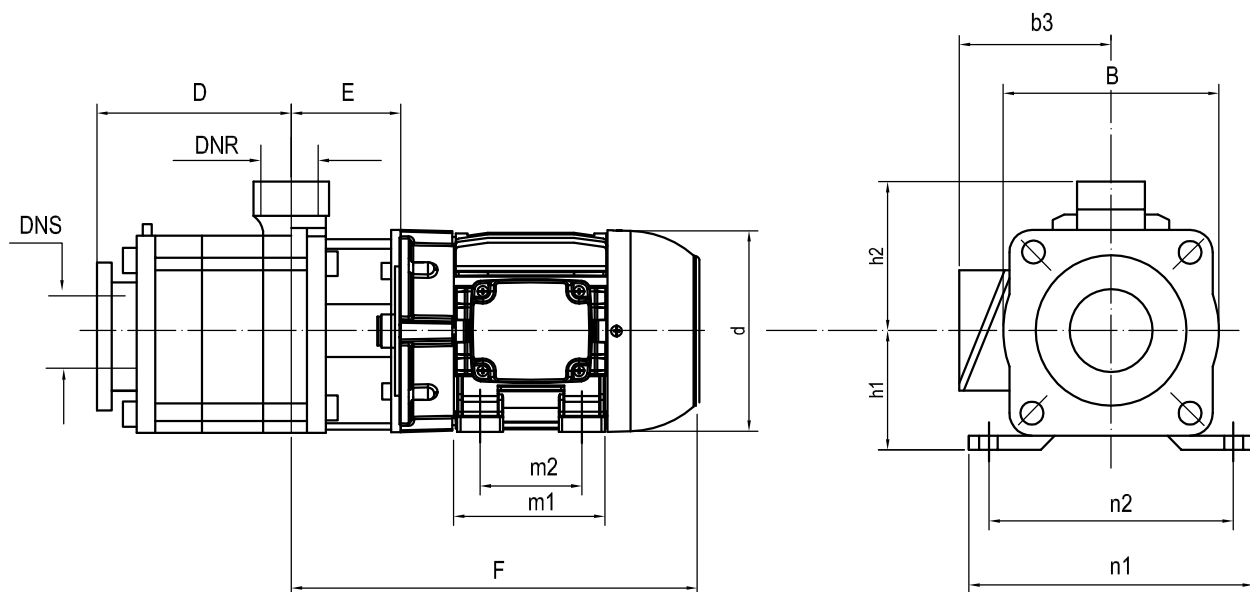


# SÉRIE MCK



MODELO	POTÊNCIA (CV)	DIMENSÕES EM MILÍMETROS (VALORES APROX.)																
		A	B	C	D	E	F	G	H	I	J	L	M	N	T	U	Z	Øh6
MCK 32 - 25 - 120	2,0	160	215	215	86	225	165	95	121	95	130	60	57	57	28,57	6,35	15	25,4
	3,0	160	215	244	86	225	165	95	121	95	130	60	57	57	28,57	6,35	15	25,4
	4,0	160	215	277	86	225	165	95	121	95	130	60	57	57	28,57	6,35	15	25,4
MCK 50 - 40 - 130	2,0	160	215	225	96	245	190	95	121	95	130	60	57	57	28,57	6,35	15	25,4
	3,0	160	215	262	96	245	190	95	121	95	130	60	57	57	28,57	6,35	15	25,4
	4,0	160	215	309	96	245	190	95	121	95	130	60	57	57	28,57	6,35	15	25,4

# SÉRIE MCK 02



MODELO	ØSUCÇÃO	ØRECALQUE	DIMENSÕES EM MILÍMETROS (VALORES APROX.)											
	DNS	DNR	a	h1	h2	B	b3	m1	m2	n1	n2	e	d	F
MCK - 32 - 25 - 120/2	1 1/4" 32mm	1" 25mm	145	90	132	165	135	131	100	164	140	70	178	246
MCK - 32 - 25 - 120/3			174	90	132	165	135	131	100	164	140	70	178	246
MCK - 32 - 25 - 120/4			203	90	132	165	135	156	125	164	140	70	178	246
MCK - 50 - 40 - 130/2	2" 50mm	1 1/2" 40mm	150	90	152	190	135	131	100	164	140	75	178	251
MCK - 50 - 40 - 130/3			187	90	152	190	135	131	100	164	140	75	178	251
MCK - 50 - 40 - 130/4			224	90	152	190	135	156	125	164	140	75	178	276