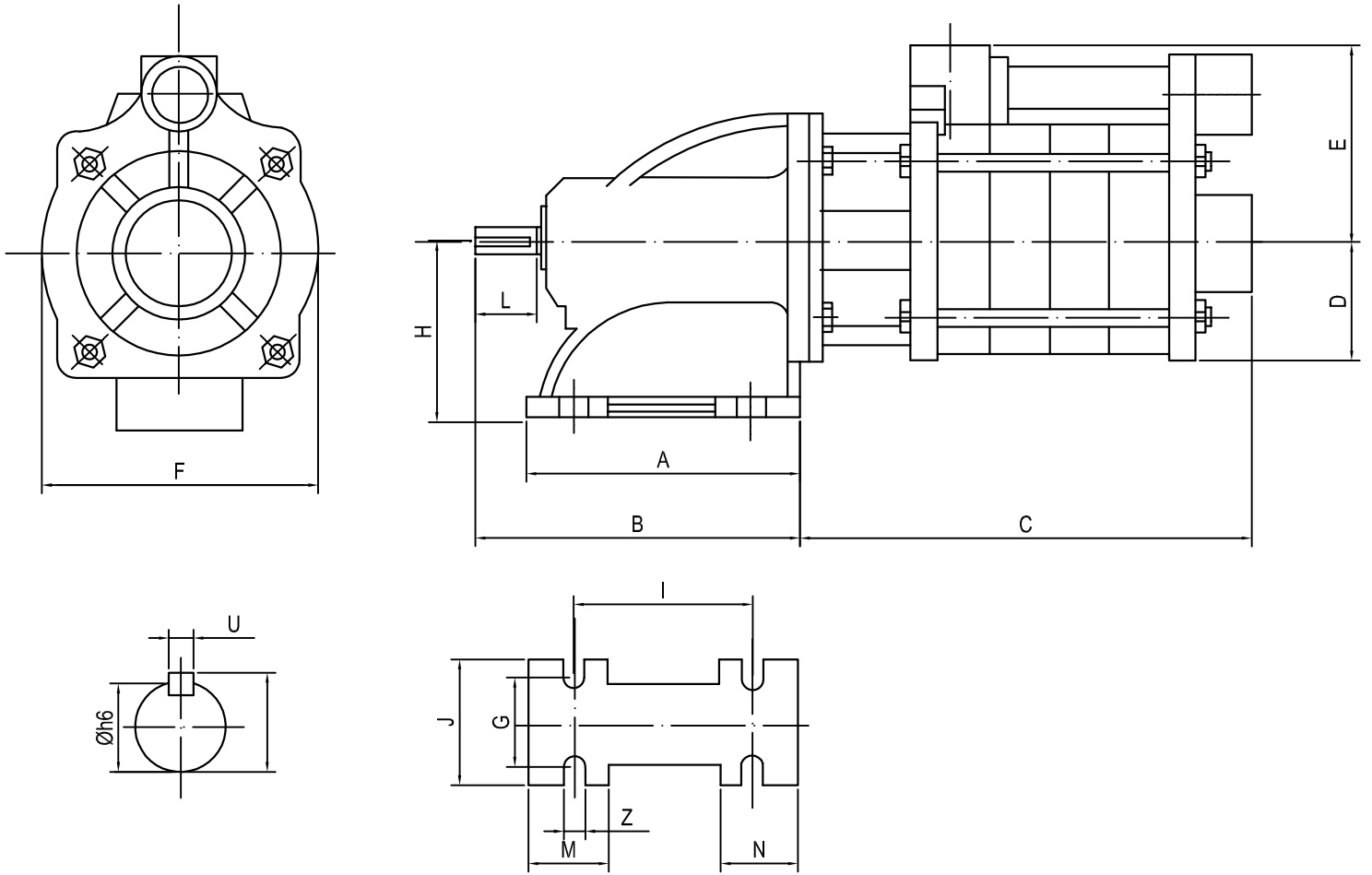


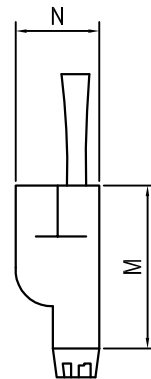
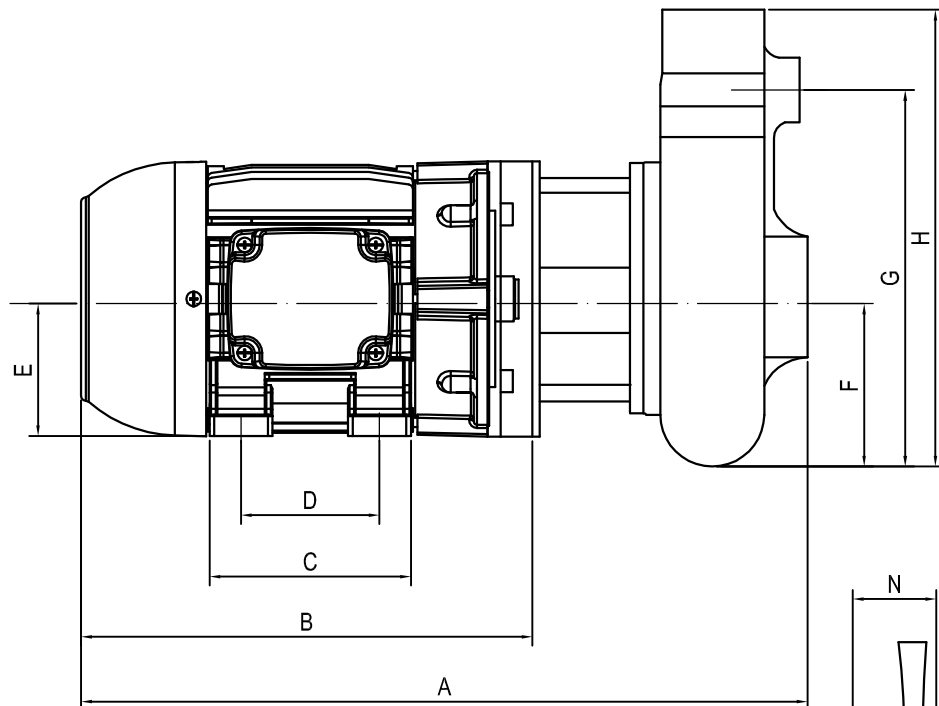
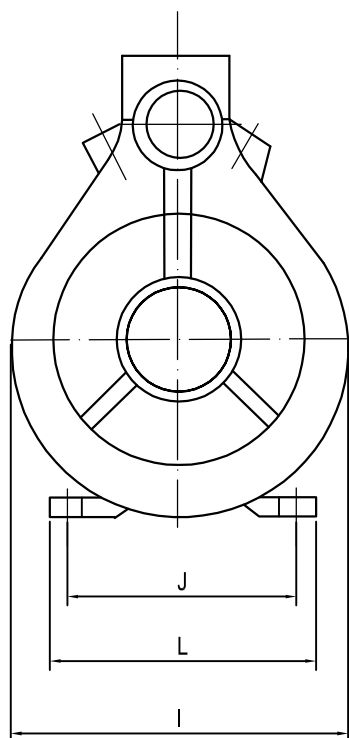
MODELO	POTÊNCIA (CV)	DIMENSÕES EM MILÍMETROS (VALORES APROX.)																	
		A	B	C	D	E	F	G	H	I	J	L	M	N	S	T	U	Z	Øh6
DK	1/4	165	70	97	102	70	150	184	78	50	168	188			18,38	27	4,76		16
	1/3	165	70	97	102	70	150	184	78	50	168	188			18,38	27	4,76		16
	1/2	165	70	97	102	70	150	184	78	50	168	188			18,38	27	4,76		16
JKA	1/3	165	70	97	115	80	170	215	78	50	168	188			18,38	27	4,76		16
	1/2	165	70	97	115	80	170	215	78	50	168	188			18,38	27	4,76		16
	3/4	200	160	215	140	100	230	275	121	95	95	130	57	57	28,57	60	6,35	15	25,4
	1,0	200	160	215	140	100	230	275	121	95	95	130	57	57	28,57	60	6,35	15	25,4
	1,5	200	160	215	140	100	230	275	121	95	95	130	57	57	28,57	60	6,35	15	25,4
JKB	1,0	200	160	215	140	100	230	275	121	95	95	130	57	57	28,57	60	6,35	15	25,4
	1,5	200	160	215	140	100	230	275	121	95	95	130	57	57	28,57	60	6,35	15	25,4
	2,0	200	160	215	140	100	230	275	121	95	95	130	57	57	28,57	60	6,35	15	25,4
	3,0	200	160	215	140	100	230	275	121	95	95	130	57	57	28,57	60	6,35	15	25,4
JKC	2,0	215	160	215	159	105	245	310	121	95	95	130	57	57	28,57	60	6,35	15	25,4
	3,0	215	160	215	159	105	245	310	121	95	95	130	57	57	28,57	60	6,35	15	25,4
	5,0	215	160	215	159	105	245	310	121	95	95	130	57	57	28,57	60	6,35	15	25,4
JKD	3,0	215	160	215	159	105	245	310	121	95	95	130	57	57	28,57	60	6,35	15	25,4
	5,0	215	160	215	159	105	245	310	121	95	95	130	57	57	28,57	60	6,35	15	25,4
	7,5	290	295	340	160	145	315	385	170	195	142	170	88	88	28,57	60	6,35	20	25,4
	10,0	290	295	340	160	145	315	385	170	195	142	170	88	88	28,57	60	6,35	20	25,4
	15,0	290	295	340	160	145	315	385	170	195	142	170	88	88	28,57	60	6,35	20	25,4

DK/JK/MJ 02



MODELO	POTÊNCIA (CV)	DIMENSÕES EM MILÍMETROS (VALORES APROX.)																
		A	B	C	D	E	F	G	H	I	J	L	M	N	T	U	Z	Øh6
MJB	2,0	160	215	188	85	145	170	95	121	95	130	60	57	57	18,38	6,35	15	25,4
	3,0	160	215	217	85	145	170	95	121	95	130	60	57	57	18,38	6,35	15	25,4
	4,0	160	215	248	85	145	170	95	121	95	130	60	57	57	18,38	6,35	15	25,4
	5,0	160	215	248	85	145	170	95	121	95	130	60	57	57	18,38	6,35	15	25,4
MJC	5,0	160	215	244	95	153	180	95	121	95	130	60	57	57	18,38	6,35	15	25,4
	7,5	295	340	282	95	153	180	142	170	195	170	60	88	88	18,38	6,35	20	25,4
	10,0	295	340	282	95	153	180	142	170	195	170	60	88	88	18,38	6,35	20	25,4

SÉRIE DK JK MJ



MODELO	POTÊNCIA (CV)	DIMENSÕES EM MILÍMETROS (VALORES APROX.)													PESO APROX. (Kg)
		A	B	C	D	E	F	G	H	I	J	L	M	N	
DK	1/4	315	213	102	77	90	70	150	184	165	124	166	135	72	12,0
	1/3	315	213	102	77	90	70	150	184	165	124	166	135	72	13,5
	1/2	315	213	102	77	90	70	150	184	165	124	166	135	72	14,0
JKA	1/3	350	213	102	77	90	80	170	215	165	124	166	185	95	14,0
	1/2	375	213	102	77	90	80	170	215	165	124	166	185	95	16,0
	3/4	375	233	102	77	90	100	230	275	200	124	166	185	95	21,5
	1,0	375	233	102	77	90	100	230	275	200	124	166	185	95	22,5
	1,5	375	263	102	77	90	100	230	275	200	124	166	185	95	29,0
JKB	1,0	375	263	102	77	90	100	230	275	200	124	166	215	100	22,5
	1,5	375	263	102	77	90	100	230	275	200	124	166	215	100	29,0
	2,0	375	263	102	77	90	100	230	275	200	124	166	215	100	30,0
	3,0	375	245	131	100	90	100	230	275	223	140	164	215	100	31,0
JKC	2,0	422	263	102	76	90	105	245	310	215	124	166	275	124	37,0
	3,0	422	245	131	100	90	105	245	310	223	140	164	275	124	38,0
	5,0	422	316	173	140	100	105	245	310	230	160	190	275	124	50,0
JKD	3,0	422	245	131	100	90	105	245	310	223	140	164	295	146	38,0
	5,0	422	316	173	140	100	105	245	310	230	160	190	295	146	50,0
	7,5	670	320	177	140	112	145	315	385	290	190	220	295	146	75,0
	10,0	670	359	187	140	132	145	315	385	343	216	248	295	146	89,0
	15,0	670	398	225	178	132	145	315	385	343	216	248	295	146	103,0